

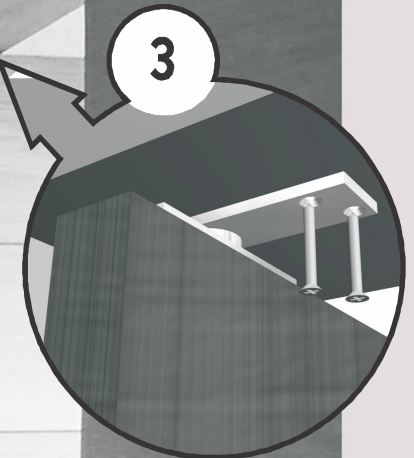
GERIS
PIVÔ PARA
PORTAS HEAVY



Atenção!!! O funcionamento do pivô,
 o eixo de rotação deve estar
 perfeitamente alinhado

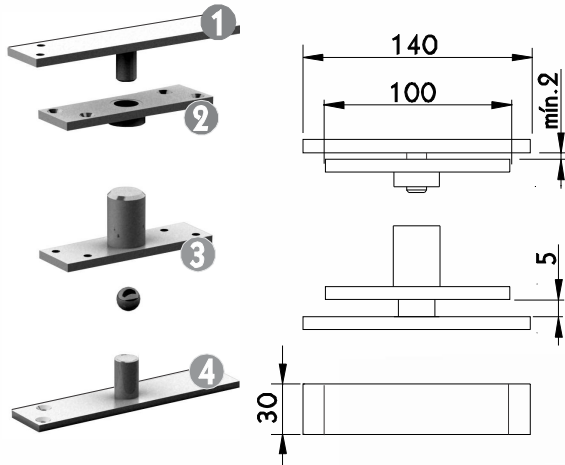


Fure a porta para aplicação da chapa superior.
 Utilizar broca \varnothing 23mm com profundidade
 20mm.

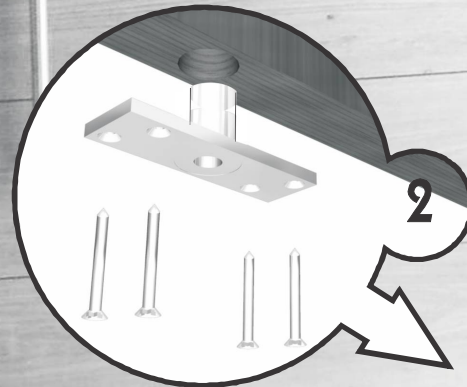
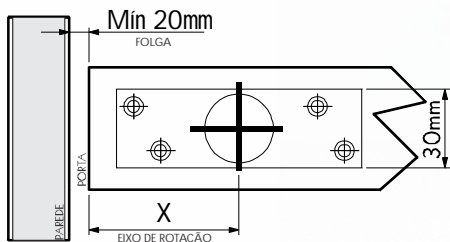


A chapa superior teto deve ser fixada já
 com o pino encaixado na chapa superior
 porta. Utilizar broca \varnothing 8mm.

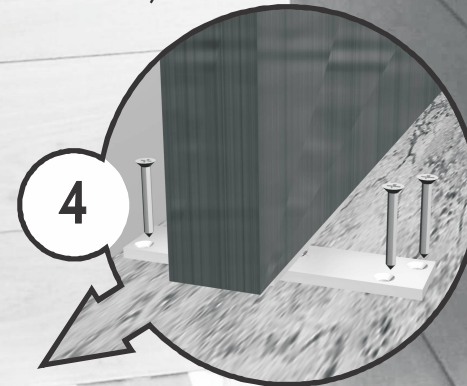
1-Chapa Superior Teto; 2-Chapa Superior Porta;
 3-Chapa Inferior Porta; 4-Chapa Inferior Piso.



Eixo de Rotação da Porta: X = mín 70mm.



Fixe a chapa inferior porta. Utilizar broca
 \varnothing 23mm com profundidade 40mm.



A chapa inferior piso deve ser fixada já com o
 pino encaixado na chapa inferior porta.
 Utilizar broca \varnothing 8mm.

Especificações Técnicas:

1 - Espessura da porta: De 30 a 90mm;

2 - Peso Máximo da Porta: 200Kg;

Outras informações sobre os produtos Geris no www.gerisonline.com.br